

Blue Chimney

煙突ファン

負圧環境において適切なドラフトを確保することで
逆流のない室内環境を実現し、燃焼を最適化します。

DC24V の低電圧モーターで動作し、耐久性最大 500℃の排ガスに耐えうる長寿命設計です。35℃を検知すると換気装置が自動で ON に。煙は最大 25 倍の空気で希釈され屋外に放出されます。



① 小型変圧器で降圧された 電圧 DC24V で稼働

- ・安全電圧による
電氣的リスク軽減
- ・導入・ランニングコスト軽減
- ・一ヶ月の電気代は最大約550円
(2024.8 現在)

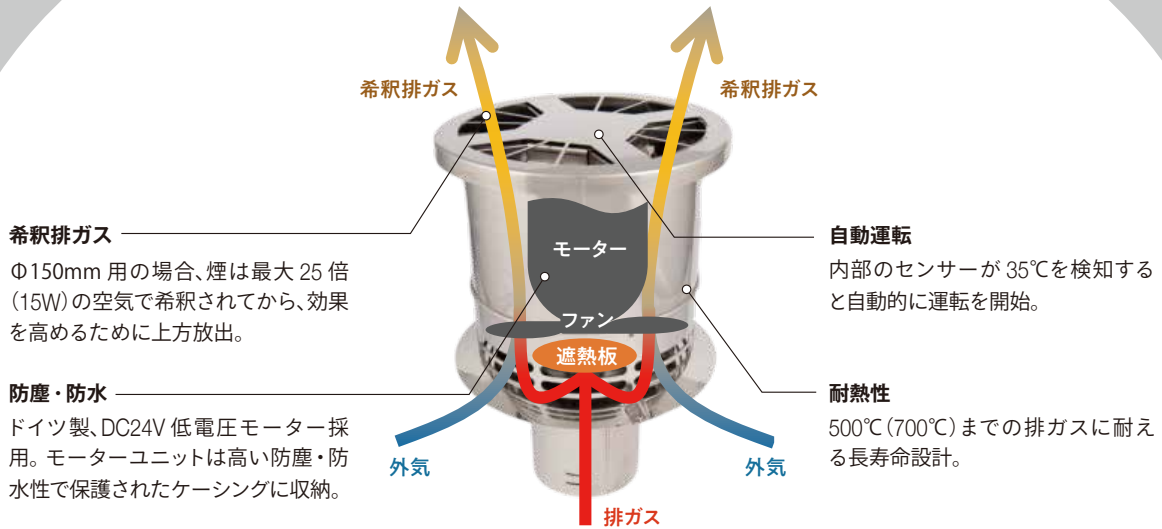
② 排ガスを外気で希釈する排出方式

- ・近隣住人への配慮
- ・モーターの長寿命化
- ・住宅環境の変化に応じて、
ストーブに必要なドラフトをファンでコントロール

③ 自動制御により使用の熟練度を要さない

- ・電源の入れ忘れなし
- ・風量調整自動
- ・モーターの保護

排ガスフロー



希釈排ガス

Φ150mm 用の場合、煙は最大 25 倍 (15W) の空気で希釈されてから、効果を高めるために上方放出。

防塵・防水

ドイツ製、DC24V 低電圧モーター採用。モーターユニットは高い防塵・防水性で保護されたケーシングに収納。

本体スペック

品名	ブルーチムニー 265-150		ブルーチムニー 310-150 (受注発注品)		ブルーチムニー 310-200		ブルーチムニー 310-200-80 (受注発注品)	
	無塗装	黒塗装	無塗装	黒塗装	無塗装	黒塗装	無塗装	黒塗装
品番	26516	26515	31016	31015	31021	31020	31026	31025
サイズ (mm)	φ315、456 (h)		φ361、456 (h)		φ361、456 (h)		φ361、456 (h)	
本体胴回り	φ265		φ265		φ310		φ310	
接続部外径 (mm)	φ146		φ146		φ196		φ196	
重量 (kg)	6.6		8.6		9.2		9.0	
燃焼機器の最大許容出力 (kW)	15以下		35以下		35以下		35以下	
最大風量 (m ³ /h)	160		225		275		600	
排ガス耐久 (EN16475-2 準拠)	T300		T600		T300		T300	

※価格は全てオープンプライス

※品番：31025、31026 は、製品のトップにオーバートップ (別売品) が必要です。

- 出力回転速度：400~1300 rpm
- 材質：SUS304 t1.0 mm
- モーター：ebmPapst 社製 (ドイツ)
- 消費電力：1.8~22W

AC アダプター PSE 対応品

- 電源入力：AC100 ~ 240V 50 / 60Hz
- 出力：DC24V
- コード長：約1.8m

オプション

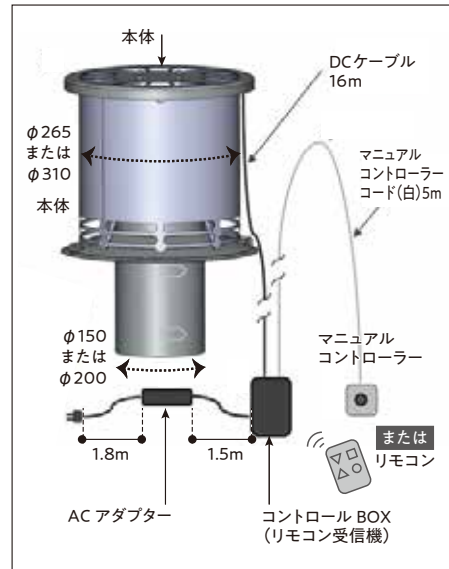
煙突接続アダプター

品名	φ150NOVA用アダプター (265-150、310-150用)		φ200NOVA用アダプター (265-150、310-150用)	
	無塗装	黒塗装	無塗装	黒塗装
	品番	43056	43046	43058

ブルーチムニーオーバートップ

品名	265用 (265-150、310-150用)		310用 (265-150、310-150用)	
	無塗装	黒塗装	無塗装	黒塗装
	品番	51056	51046	51058
※図は310用				

商品構成



DCケーブル 8m(追加用)

品番	49997

※ 他社製煙突に接続できるアダプターもご用意しております。詳しくはお問い合わせください。

ファイヤーサイド株式会社

〒399-4117 長野県駒ヶ根市赤穂 497-871
<https://www.firesidestove.com>